



Cam Tüplü Füze Isıtıcı

Marka: Beegarden | Model: OMT301



Isı Çıkışı
(Nominal)
8,5 kW



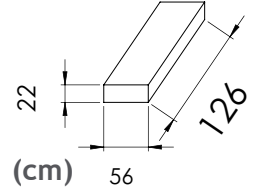
Pelet
kg - lt
5,5 - 9,3



Ürün
Ağırlığı
29 -32

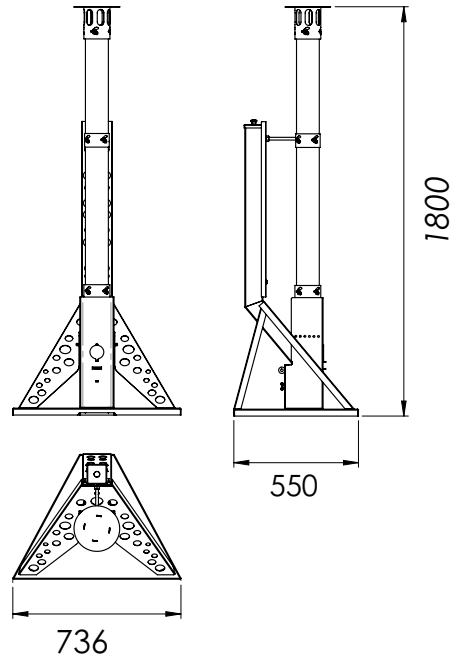


Şömine Borusu Camı
Çap Uzunluk
100mm 1200mm



(cm)

Oteller, restoranlar, kafeler, kış bahçeleri, atölyeler, açık hava tanıtım organizasyonları ve kış festivali alanları için ideal bir ısıtma çözümdür. Mekânlara görsel ve estetik açıdan değer katar. Pelet yakıtı çevre dostudur ve yüksek verimliliğe sahiptir. Tedariki kolaydır ve diğer enerji kaynaklarına kıyasla %50 daha ekonomiktir. Yakıt tankındaki pelet taneleri, yanma hızına bağlı olarak yanma odasına (reaktöre) otomatik olarak aktarılır. İlk ateşleme manuel olarak son derece kolay bir şekilde gerçekleştirilir. 100 mm çapında ve 1200 mm boyunda özel seramik şömine cam tüpüne sahiptir. Isı yayarken alev her açıdan görülebilir ve estetik bir tasarım sunar. Temizliği kolaydır; ateşleme sonrası istenen sıcaklığa ulaşma süresi kısadır, bu da onu kullanışlı ve pratik bir şömine yapar. Cihaz, yüksek ısıya dayanıklı ve dumsuz siyah Alman Senotherm boya ile kaplanmıştır.



Omtay Metal Ürün Tasarım ve İmalat – ATILLA AYTURK
Ofis Adresi: Gümüştepe Mh. 759. Sk. No: 9-1 Nilüfer/Bursa
Fabrika Adresi: Minareliçavuş Mh. Nilüfer Organize Sanayi Bölgesi N.115 Sk. No:18 Nilüfer/Bursa
Tel: 0 532 426 31 51

